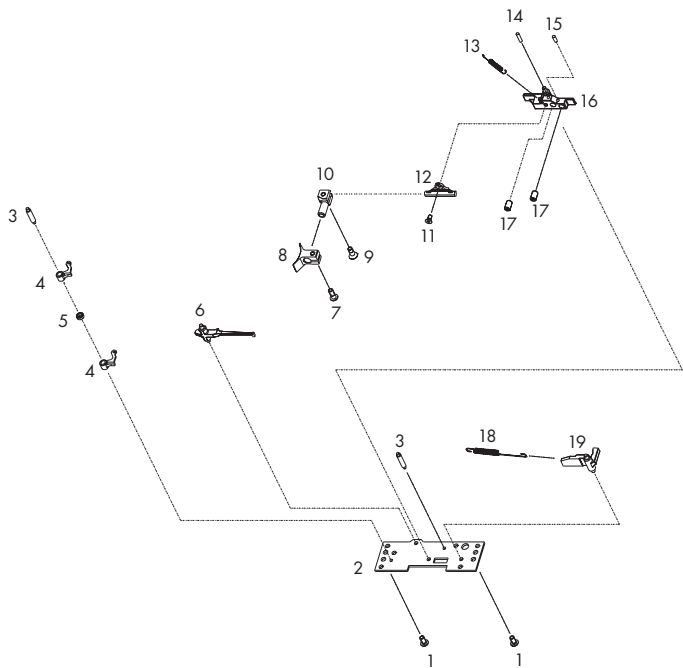
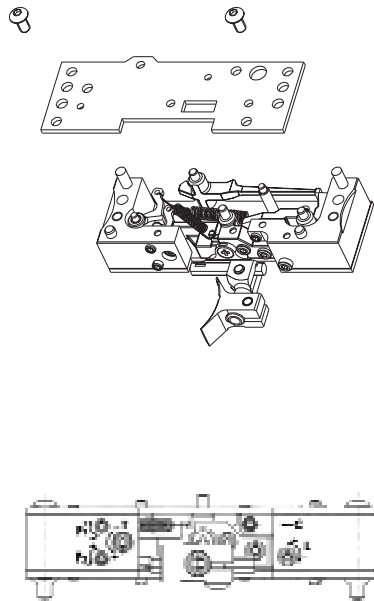
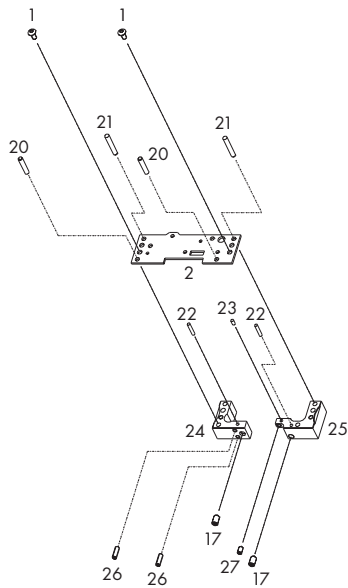


Original-Ersatzteilliste 5065 Abzug



List of component parts 5065 Trigger

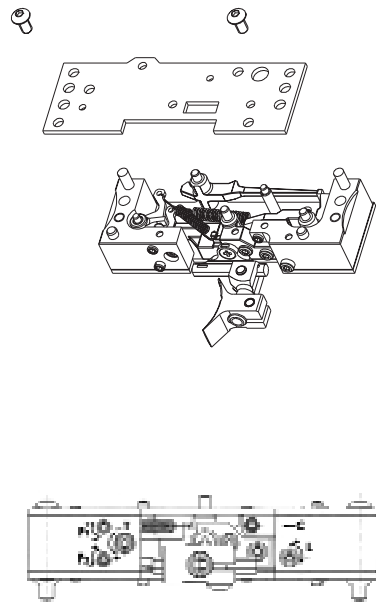
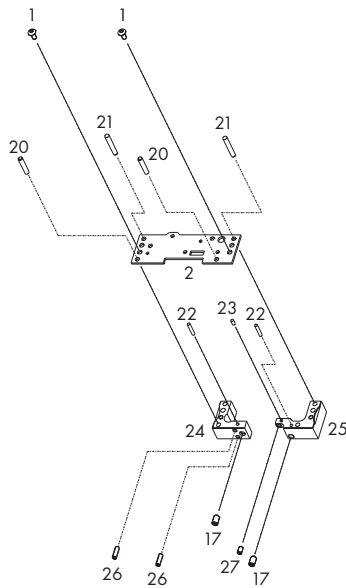
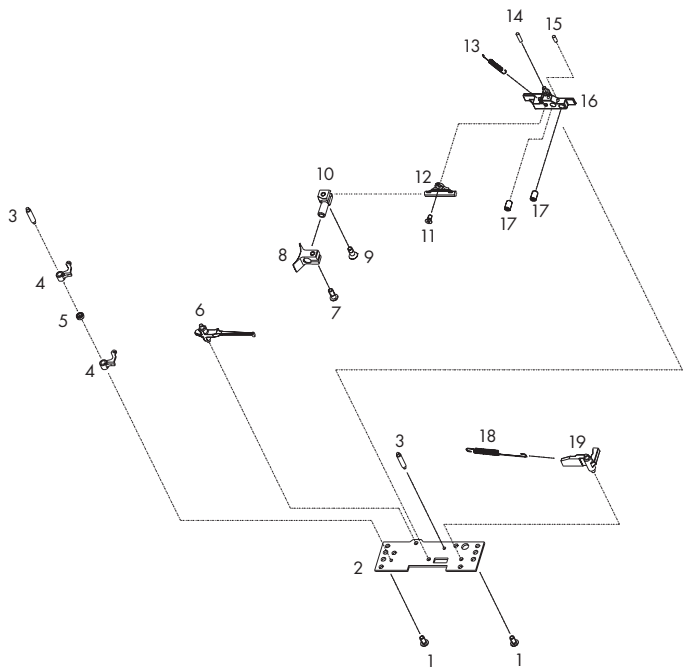


Original-Ersatzteilliste
5065 Abzug
List of component parts
5065 Trigger

Nr. 1 - 22 No. 1 - 22	Bestell-Nr. Order-No.	5065	Benennung	Description	Kennnummer Code number	Preisgruppe Price group
1	006786	0	Linsenschraube (4)	Oval head screw (4)	M 3x5 DIN 7380	A1
2	006781	0	Platte (2)	Plate (2)		L2
3	006792	0	Bolzen (2)	Bolt (2)		E1
4	006795	0	Federhebel (2)	Spring lever (2)		E1
5	006794	0	Distanzbuchse	Distance sleeve		D1
6	006769	0	Fanghebel	Catch link		U2
7	006721	0	Linsenschraube	Oval head screw	M 3x8 DIN 7380	A1
8	006738	0	Abzugszüngel	Trigger blade		Z1
9	006720	0	Senkschraube	Countersunk head screw	M 3x8 DIN 7991	A1
10	006737	0	Klemmhebel	Clamp piece		K2
11	006730	0	Senkschraube	Countersunk head screw	M 2,5x5 DIN 965	A1
12	006731	0	Züngerhalter	Blade holder		K1
13	006797	0	Vorzugfeder	Spring		K1
14	006828	0	Sicherung	Safety		C1
15	006729	0	Sicherung	Safety		C1
16	006725	0	Hebel	Lever		Z2
17	007315	0	Gewindestift (4)	Threaded pin	M 4x0,25	E1
18	006796	0	Abzugsfeder	Trigger spring		B1
19	006764	0	Klinke	Release latch		T2
20	006784	0	Zylinderstift (2)	Cylindrical pin	3m6x16 DIN 6325	A1
21	006783	0	Zylinderstift (2)	Cylindrical pin	3m6x20 DIN 6325	A1
22	006787	0	Sicherung (2)	Safety		C1

Original-Ersatzteilliste 5065 Abzug

List of component parts 5065 Trigger



Original-Ersatzteilliste
5065 Abzug

List of component parts
5065 Trigger

Nr. 23 - 26 No. 23 - 26	Bestell-Nr. Order-No.	5065	Benennung	Description	Kennnummer Code number	Preisgruppe Price group
23	006788	0	Sicherung	Safety		C1
24	006782	0	Distanzstück, vorne	Distance piece, front		X2
25	006785	0	Distanzstück, hinten	Distance piece, back end		X2
26	006789	0	Gewindestift (2)	Threaded pin	M 3x10 DIN 914	A1